

Aufbau einer CEE Steckvorrichtung ≤ 50V (Schutzkleinspannung)

CEE Steckvorrichtungen ≤ 50V haben durch das Fehlen des nicht benötigten Schutzleiterkontakts eine zusätzliche Hilfsnase, die neben der Grundnase verwendet wird. Die Grundnase ist immer in der Uhrzeigerstellung 6 h angeordnet.

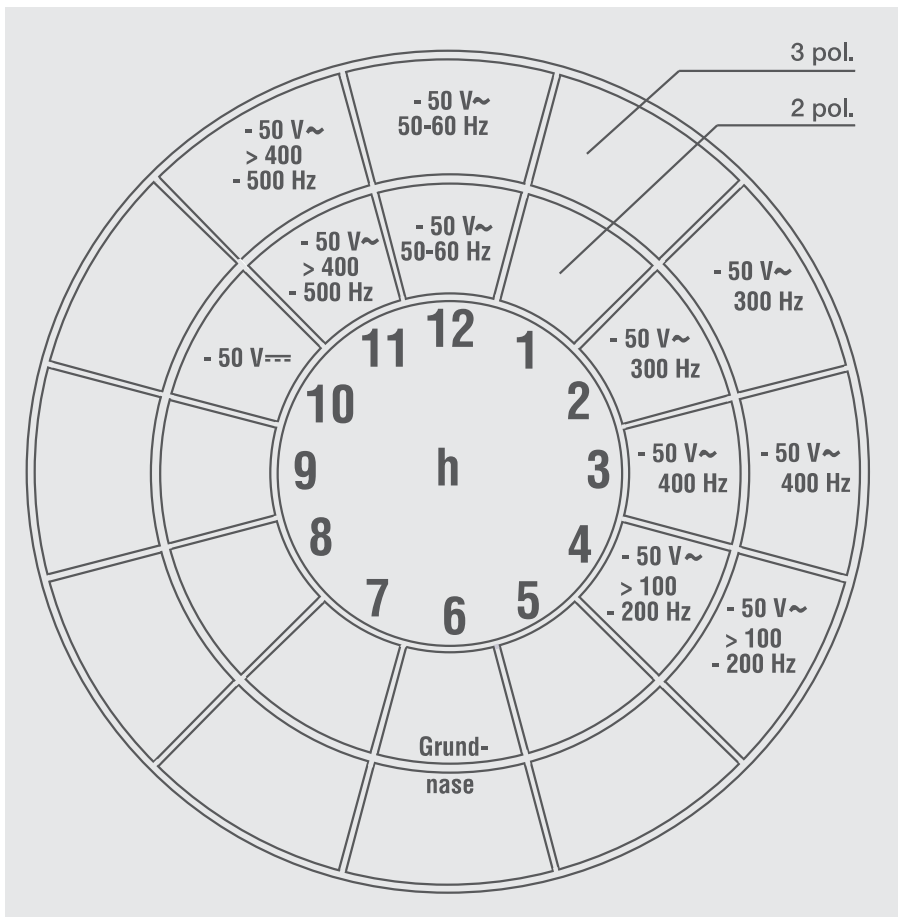
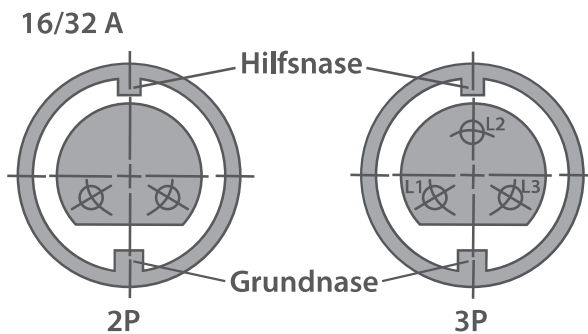
Die Hilfsnase ist je nach Spannungs- und Frequenzwert einer Uhrzeitstellung zugeordnet. Kontaktbuchsen von Steckdosen und Kupplungen mit Nennbetriebsspannungen ≤ 50V müssen wie nach DIN EN 60309-2 durch das Normblatt 2-VIII dargestellt angeordnet sein.

Aus baulichen Gründen können die Uhrzeiten 5, 6 und 7 nicht genutzt werden. Die Uhrzeiten 1, 8 und 9 sind für zukünftige Normungen reserviert.

Die unterschiedlichen Breiten der Grundnasen sind:

- 4 mm für 32/30 A-Stecker
- 7 mm für 16/20 A-Stecker

Diese unterschiedlichen Breiten der Grundnasen verhindern das Stecken von 32/30 A-Steckern in 16/20 A-Steckdosen.



Lage der Hilfsnase bezogen zur Grundnase für verschiedene Spannungen

Kennfarben:

- 24 V: violett
- 42 V: weiß
- 12 h
- 10 h
- 42 V: grün
- 4 h
- 2 h
- 3 h
- 11 h

20-25 V 50 und 60 Hz ohne Hilfsnase

1

2

3

4

5

6

7

8

9

10

Info Steckvorrichtungen

Steckdosen

Stecker

Kupplungen

Anbaudosen

Mondo

abschaltbare Wandsteckdosen

Sonderlösungen